



# Řetězové kladkostroje – řada CB

- » řada kladkostrojů pro profesionální použití
- » vhodné i do nejtěžších pracovních podmínek
- » vysoká odolnost a spolehlivost
- » nízká ovládací síla
- » nosnost 500 kg – 50 t
- » hmotnost 10 kg – 640 kg



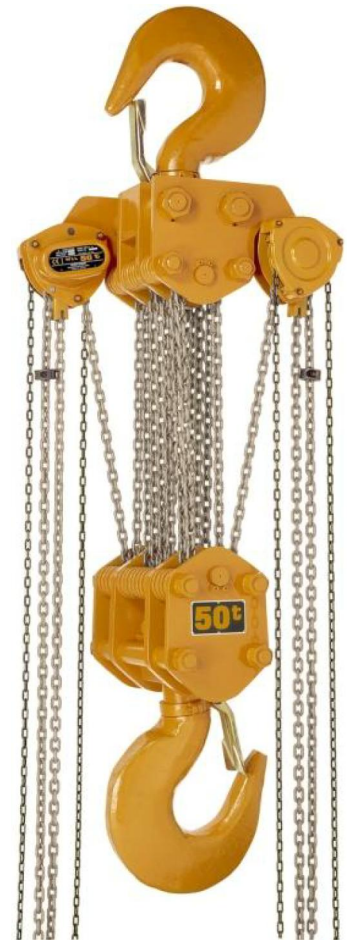
0,5 t – 2,5 t



3 t – 5 t



7,5 t – 15 t



20 t – 50 t

## ■ Řada CB – vlastnosti:

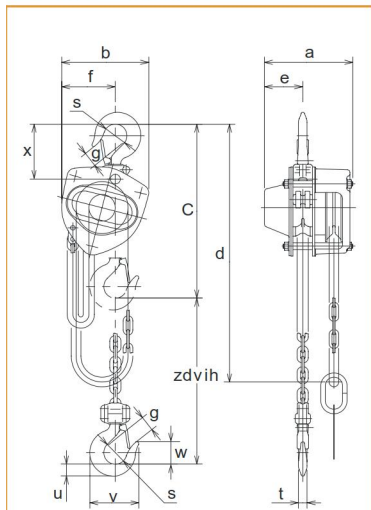
- Dokonalá ochrana proti vnějšímu poškození – skříň převodovky, silnostěnný, přesný odlitek z vysokopevnostní oceli a zesílený kryt kladky ovládacího řetězu spolehlivě chrání obě strany kladkostroje před mechanickým poškozením, průrazem atp.
- Dvojitý kryt brzdového systému – spolehlivě chrání před průnikem cizích těles, prachu, dešťové vody atp. do brzdového mechanismu
- Brzdový systém se zdvojenými pružinami – spolehlivý, bezazbestový, suchý brzdový systém s garancí správné činnosti i v případě poškození jedné z pružin západek
- Háky kladkostroje – oba háky kladkostroje z legované, tepelně zušlechtněné oceli s dostatečnými rozměry a bezpečnostní pojistkou. Spojení třmenu spodního háku s řetězem chráněné proti mechanickému poškození.
- Kuličková ložiska – minimalizují mechanické ztráty, zaručují hladký a plynulý chod obou řetězů
- Kladka řetězu zdvihu s vodíčovými kladkami – zajišťuje hladký a lehký chod řetězu zdvihu
- Mechanická převodovka s přesným, optimalizovaným převodovým soukolím – kompaktní převodovka s dlouhou životností a minimalizovanými mechanickými ztrátami, navržena na základě dlouhodobých zkušeností
- Nastavitelná záračka – zasunutí čepu záračky do vybraného článku řetězu zdvihu zabraňuje sjetí spodního háku řetězu zdvihu pod zvolenou úroveň, ev. vyjetí řetězu zdvihu z mechanismu kladkostroje
- Niklovaný řetěz s pevností 1000 N/mm<sup>2</sup>, dle EN 818-7
- Homologace: CE

## ■ Řada CB – technické parametry, rozměry:

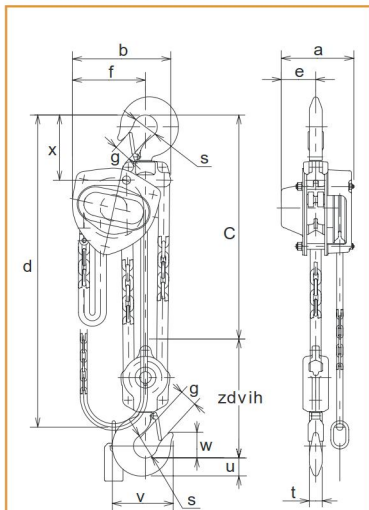
Nosnost (WLL) (t)	Model	Délka zdvihu (m)	Délka spoj. ovládacího řetězu (m)	Ovl. síla při 100% WLL (N)	Posun ovládacího řetězu na 1 m zdvihu (m)	Řetěz zdvihu průměr x poč. smyček (mm)	Testovací zátěž (t)	Hmotnost netto (kg)	Hmotnost brutto (kg)	Přidaná hm. na 1 m zdvihu (kg)	Rozměry (mm)												
											C	a	b	d	e	f	g	s	t	u	v	w	x
0,5	CB005	3,0	3,0	235	25	5,0x1	0,75	10	10,5	1,5	285	158	161	2500	69	99	27	35,5	12,1	17	77	35	89
1	CB010	3,0	3,0	284	43	6,3x1	1,5	11,5	12	1,8	295	162	161	2500	71	99	29	42,5	16	21,8	93	41	101
1,5	CB015	3,0	3,0	343	57	7,1x1	2,4	14,5	15	2,1	350	171	182	2500	78	112	34	47,5	19,5	26,5	106	47	119
2	CB020	3,0	3,0	353	70	8,0x1	3	20	21	2,3	375	182	202	3000	87	125	36	50	21,8	30	116	49	124
2,5	CB025	3,0	3,0	323	99	9,0x1	3,8	27	28	2,7	420	192	233	3000	91	143	40	53	24,3	33,5	126	53	136
3	CB030	3,0	3,0	353	114	7,1x2	4,8	24	26	3,2	510	171	235	3100	78	162	42,5	56	27,2	37,5	138	57	148
5	CB050	3,0	3,5	333	198	9,0x2	7,5	41	43	4,4	600	192	282	3600	91	194	46,5	63	34,5	47,5	161	67,5	172
7,5	CB075	3,5	4,0	343	297	9,0x3	9,5	63	66	6,2	770	192	373	4200	91	253	72,5	85	47,5	63	231	97,5	275
10	CB100	3,5	4,0	353	396	9,0x4	12,5	83	91	7,9	760	192	438	4200	111	308	72,5	85	47,5	63	231	97,5	295
15	CB150	3,5	4,5	363	594	9,0x6	20	155	165	11,4	1020	268	492	4700	119	337	80	100	60	80	275	110	320
20	CB200	3,5	4,5	353x2	396x2	9,0x8	25	235	305	15,8	1180	374	746	4800	187	373	81	110	67	90	301	125	351
30	CB300	3,5	4,5	421x2	495x2	9,0x10	40	310	400	19,2	1300	404	746	4800	202	373	103	125	85	112	367	143	400
40	CB400	3,5	4,5	421x2	693x2	9,0x14	50	480	530	26,2	1480	502	760	4900	251	380	96	145	123	133	412,5	182,5	445
50	CB500	3,5	4,5	480x2	792x2	9,0x16	62,5	640	790	29,7	1560	544	796	4900	272	398	100	165	135	155	447,5	202,5	467

- kladkostroje s jinou nosností na přání
- Řetězy KITO® jsou tepelně zpracovány. Jejich dodatečné prodloužení je vyloučeno. Požadované délky řetězů upřesněte při objednávce kladkostroje. Kladkostroje je možné vybavit řetězy libovolné délky.
- při objednávce kladkostroje vždy upřesněte délku zdvihu
- počet smyček řetězu zdvihu závisí na nosnosti kladkostroje

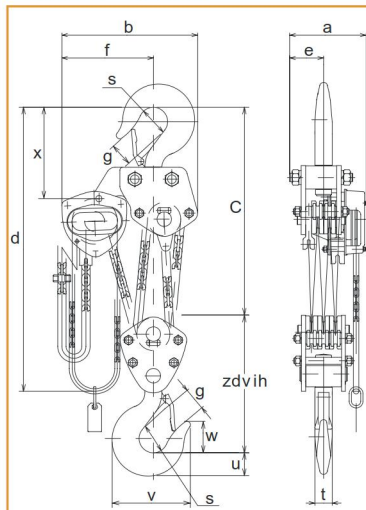
### CB005 – CB025



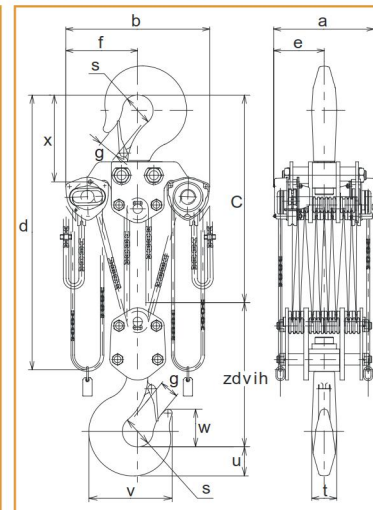
### CB030 – CB050



### CB075 – CB150

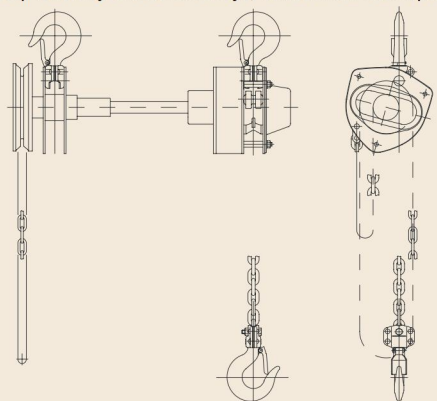


### CB200 – CB500



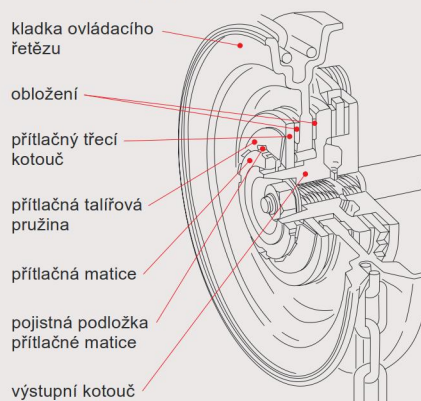
## ■ Řada CB – volitelné příslušenství:

- řetězy v libovolné délce nebo nerezovém provedení
- ocelové nebo textilní řetězové kontejnery
- prodloužení hřídele kladky ovládacího řetězu umožňuje odstup obsluhy od kladkostroje, standardní délka prodloužení je 1 m



### ■ omezovač přetížení

vylučuje případné nebezpečí vzniklé zvedáním břemene o hmotnosti vyšší, než je maximální nosnost kladkostroje. V tomto případě dojde k prokluzu kladky ovládacího řetězu a zvedání je vyloučeno.



### ■ Kladkostroje s nosností nad 50 t:

- Kladkostroje s nosností 50 t – 100 t kladkostroje s nosností 50 t až 100 t na zakázku

### ■ Řada CB – pojezdy:

- pro kladkostroje řady CB lze použít libovolné standardní ruční pojezdy TSP a TSG nebo jejich varianty včetně volitelného příslušenství
- při výběru je nezbytné respektovat nosnost, nosnost pojezdu musí být vždy vyšší nebo rovna nosnosti kladkostroje
- v nabídce jsou i komplety kladkostrojů řady CB s pojezdem označené CBSP (pojezd TSP), resp. CBSG (pojezd TSG) a trojmístným číslem vyjadřujícím nosnost kompletu (005 – 300)

### ■ Řada CB – ceny:

**MONTECO**  
VÁZACÍ PROSTŘEDKY A PŘÍSLUŠENSTVÍ

Mladoboleslavská 676, 190 17 Praha 9

Tel: 774 322 339

Fax: 286 850011

email: [info@monteco.cz](mailto:info@monteco.cz)

web: [www.monteco.cz](http://www.monteco.cz)



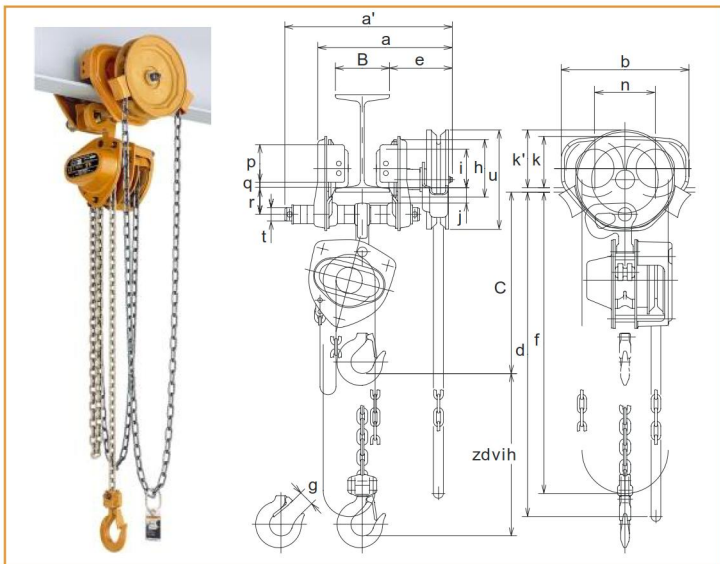


## Řada CB – varianty s pojezdy:

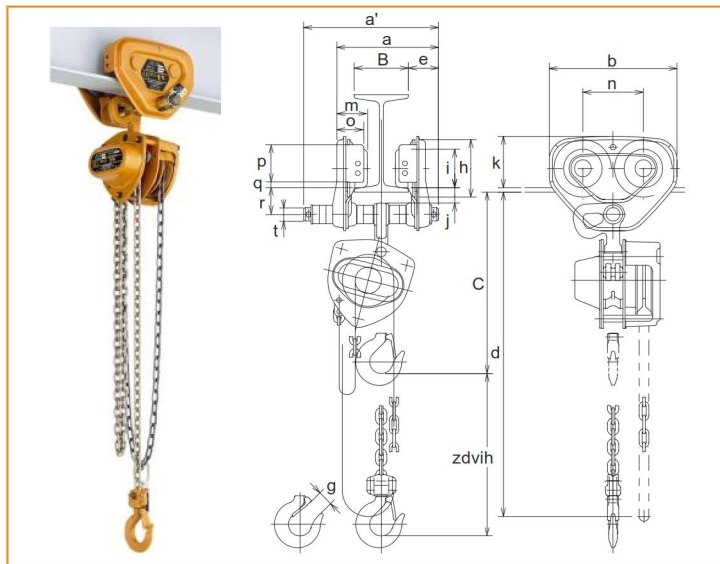
Nosnost (WLL) (t)	Model	Délka zdvihu (m)	Délka spojitelného ovládacího řetězu zdvihu (m)	Ovl. síla pojezdu 100% WLL (N)	Posun ovládacího řetězu na 1 m zdvihu (m)	Řetěz průměr x poč. smyček (mm)	Testovací zátěž (t)	Hmotnost netto (kg)	Přidaná hm. na 1 m zdvihu (kg)	Standardní šířka nosníku B (mm)	Min. poloměr zakřivení nosníku (mm)
0,5	CBSG(CBSP)005	3,0	3,0	10	25	5,0x1	0,75	23 (15)	2,4 (1,5)	58 – 163 (50 – 163)	1300 (1100)
1	CBSG(CBSP)010	3,0	3,0	20	43	6,3x1	1,5	24 (19)	2,7 (1,8)	58 – 163	1300
1,5	CBSG(CBSP)015	3,0	3,0	29	57	7,1x1	2,4	32 (28)	3,0 (2,1)	82 – 204	1500
2	CBSG(CBSP)020	3,0	3,0	39	70	8,0x1	3	37 (33)	3,3 (2,3)	82 – 204	1500
2,5	CBSG(CBSP)025	3,0	3,0	49	99	9,0x1	3,8	52 (48)	3,6 (2,7)	82 – 204	1700
3	CBSG(CBSP)030	3,0	3,0	59	114	7,1x2	4,8	48 (44)	4,1 (3,2)	82 – 204	1700
5	CBSG(CBSP)050	3,0	3,5	137	198	9,0x2	7,5	92 (87)	5,4 (4,4)	100 – 204	2300
7,5	CBSG075	3,5	4,0	225	297	9,0x3	9,5	175	7,1	150 – 220	3000
10	CBSG100	3,5	4,0	294	396	9,0x4	12,5	185	8,8	150 – 220	3000
15	CBSG150	3,5	4,5	221x2	594	9,0x6	20	395	12,3	150 – 220	∞
20	CBSG200	3,5	4,5	294x2	396x2	9,0x8	25	495	15,8	150 – 220	∞
30	CBSG300	3,5	4,5	441x2	495x2	9,0x10	40	670	21,1	190	∞

- CBSG resp. CBSP označuje kladkostroj CB s pojezdem TSG resp. TSP
- hodnoty v závorkách platí pro pojezdy TSP, ostatní hodnoty pro oba typy pojezdů
- kladkostroje CB s nosností 7,5 – 20 t jsou zavěšeny horním hákem přímo na osu pojezdu. Zavěsný adaptér není použit. V těchto případech hodnota "j" označuje vzdálenost od háku kladkostroje
- pojezdy s nosností 15 t a vyšší mají 8 pojezdových kol. V těchto případech hodnota "n" označuje vzdálenost mezi středy vnějších kol
- kladkostroje s pojezdem s nosností 40 t a vyšší na objednávku

### Kladkostroj CB s pojezdem TSG



### Kladkostroj CB s pojezdem TSP



Nosnost (WLL) (t)	Rozměry (mm)																				
	C	a (max)	a'	b	d	e	f	g	h	i	j	k	k'	m	n	o	p	q	r	t	u
0,5	305 (295)	275 (173)	309 (204)	236 (182)	2500	116 (46)	2200	27	106 (82)	71 (60)	28 (19)	95 (76)	106	56 (47,5)	112 (84)	50 (42)	69 (54)	10	50 (38)	25 (22)	183
1	305	275 (215)	309 (249)	236	2500	116 (56)	2200	29	106	71	28	95	106	56	112	50	69	10	50	25	183
1,5	365	349 (218)	385 (300)	280	2500	154 (69)	2200	34	127	85	34	112	109	71	131	63	83	10	62	32	183
2	380	349 (218)	385 (300)	280	3000	154 (69)	2700	36	127	85	34	112	109	71	131	63	83	10	62	32	183
2,5	435	359 (280)	398 (320)	324	3000	157 (79)	2700	40	148	100	36	134	114	80	152	74	102	10	68	36	183
3	535	359 (280)	398 (320)	324	3100	157 (79)	2700	42,5	148	100	36	134	114	80	152	74	102	10	68	36	183
5	660	377 (273)	401 (297)	400	3600	156 (53)	3200	46,5	169	118	47	144	131	81	178	70	104	10	88	54	183
7,5	870	443	595	480	4300	182	3700	72,5	185	155	53	170	165	120	196,5	104	89	8	153	70	214
10	860	443	595	480	4300	182	3700	72,5	185	155	53	170	165	120	196,5	104	89	8	153	70	214
15	1150	454	677	1000	4800	182	4200	80	185	155	62	170	165	120	716,5	104	89	8	203	80	214
20	1310	454	677	1000	4900	182	4200	81	185	155	62	170	165	120	716,5	104	89	8	203	80	214
30	1450	790	-	-	5000	300	4700	103	218	175	62	197	199	103	833	85	100	8	147	80	214

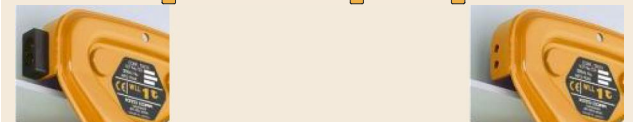
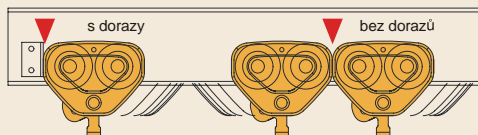
## Řada CB – příslušenství pojezdů:

- pojezdy TSP a TSG pro nosníky s malým poloměrem zakřivení boční díly těchto pojezdů nejsou zakončeny zesílenými dorazovými plochami, tím je umožněno jejich použití na nosnících s menším poloměrem zakřivení

Nosnost (WLL) (t)	Šířka nosníku (mm)	Min. poloměr zakřivení (mm)
0,5	74 – 127 (58 – 102)	450 (350)
1	74 – 127	450
2	82 – 153	550
2,5	90 – 153	650
3	90 – 153	650

hodnoty v ( ) platí pro pojezd TSP

- zarážky pojezdů  
zabraňují pohybu pojezdů a fixují pojezd v dané pozici  
použití: skloněné pojezdové dráhy, kontejnery, nákladní vozy, lodě atp.
- pryžové dorazy  
na dorazové plochy bočních dílů pojezdů je možné namontovat standardní nebo prodloužené pryžové dorazy



## KITO MIGHTY® Model M3

