

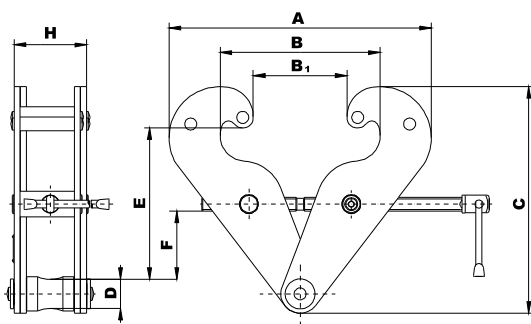
## 5 HLAVNÍ TECHNICKÉ PARAMETRY

Typ	Nosnost (t)	Hlavní rozměry (mm)									Hmotnost (kg)	
		A max.	B max.	B <sub>1</sub>	C max.	D	E min. max.	F min.	J	H max.	s příčnickem	s okem
		ZZ	2	360	270	220	220	20	108 155	35	57,5	61
3,2	415		300	235	285	34	145 190	55	81	85	6,5	7
5	415		300	235	285	38	142 187	52	88	93	8,4	9
10	415		300	235	285	-	-	-	120	109	-	15,5

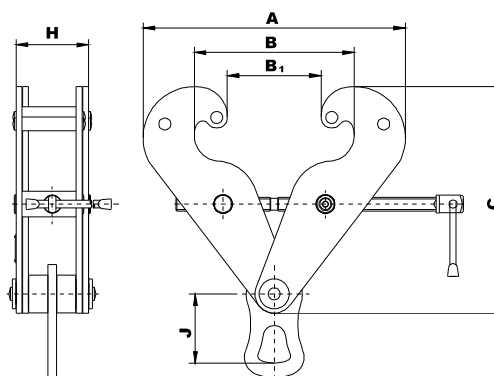
Poznámky:

1) B = šířka příruby I nosníku

**ZZ s příčnickem**



**ZZ s okem**



### 5.1 MATERIÁL A PROVEDENÍ

- 5.1.1 Všechny části závěsného zařízení jsou zhotoveny z oceli, krytka je plastické hmoty.
- 5.1.2. Na konstrukci závěsného zařízení nejsou použity materiály náchylné k tvorbě zápalné jiskry ve smyslu přílohy č. 2 čl. 1.3.1 k nařízení vlády č. 23/2003 Sb. a harmonizovaných technických norem ČSN EN 1127-2 čl. 6.4.4, ČSN EN 1127-1 čl. 6.4.4 a ČSN EN 13 463-1 čl. 8.1.
- 5.1.3. Materiály s nebezpečnými účinky statické elektřiny ve smyslu ČSN EN 1127-2 čl. 6.4.7, ČSN EN 1127-1 čl. 6.4.7, ČSN EN 13463-1 čl. 7.4.3 a ČSN 33 2030 nejsou na kočce použity.

Pozn.: Články 5.1.2 a 5.1.3 platí pro provedení zvedáku do prostředí s nebezpečím výbuchu.